

Embout réducteur

Branchement

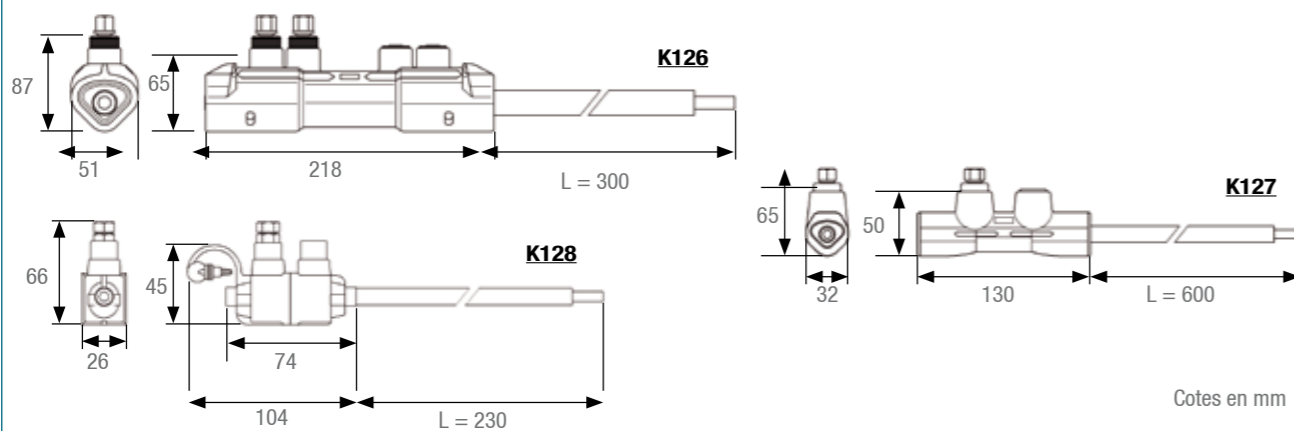


Utilisation

Cet embout s'utilise pour le raccordement d'un conducteur d'une section donnée dans une borne de section plus faible. Il est utilisé notamment dans les tarifs jaunes (industriel) et les branchements longs.

Description

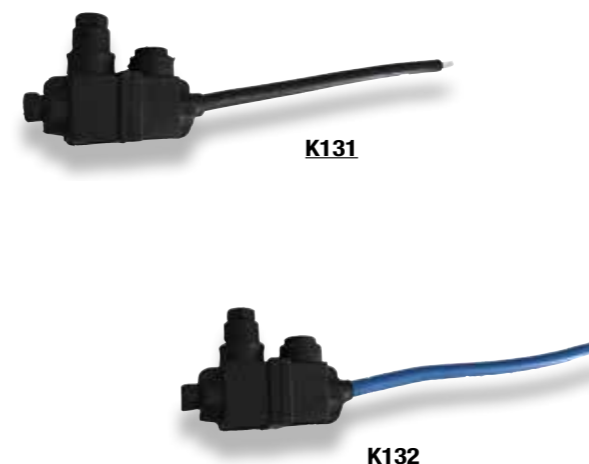
- La tenue diélectrique dans l'eau est supérieure à 6kV.
- Les fouets souples en cuivre permettent le raccordement direct dans l'appareillage.
- La borne de raccordement du conducteur est de type à dénudage.
- Cet embout est utilisable sur des conducteurs aluminium ou cuivre.



Code	Désignation	Longueur fouet (mm)	Capacités arrivées Al-Cu (mm ²)	Section fouet (mm ²)	Poids (kg)	Unité de vente
K126	EMBOUT RÉDUCTEUR DÉNUDAGE 95-240	300	Rond 95-150 Sectoral 95-240	50	0,780	4
K127	EMBOUT RÉDUCTEUR DÉNUDAGE 25-95	600	Rond 25-95 Sectoral 50-95	25	0,330	2
K128	EMBOUT RÉDUCTEUR DÉNUDAGE 6-50M	230	Rond 6-35 Rond 16M-50M	25	0,170	2

Nota : Pour d'autres adaptations, nous consulter.

Branchement anti-fraude

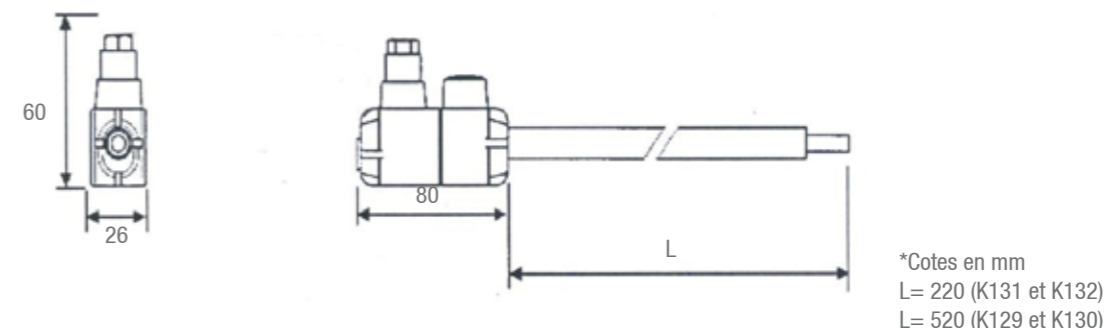


Utilisation

Cet embout s'utilise pour raccorder un conducteur de branchement dans une borne d'appareillage. Quatre modèles sont disponibles, avec fouet de couleur noire pour le raccordement Phase (K129 et K131) ou bleue pour le raccordement Neutre (K130 et K132). Cette solution est utilisée afin de sécuriser le raccordement extérieur aux bornes d'appareillages.

Description

- La tenue diélectrique dans l'eau de l'embout est supérieure à 6kV.
 - L'embout de branchement est conçu pour une connexion sur un conducteur aluminium ou cuivre de sections 6-35mm².
 - Un fouet de 16mm² en cuivre souple isolé permet le raccordement dans les bornes d'appareillages (compteur-disjoncteur).
 - La borne de raccordement du conducteur est de type perforation d'isolant. La tête fusible assure l'efficacité du serrage.
- Note : afin d'éviter le démontage de l'embout avec risque de fraude, aucune tête de vis permanente n'est accessible.



Code	Désignation	Longueur fouet (mm)	Capacités arrivées Al-Cu Rond (mm ²)	Section fouet (mm ²)	Poids (kg)	Unité de vente
K131	EMBOUT RÉDUCTEUR PERFORATION 6-50M PHASE L300	220	6-35 16-50M	16	0,150	16
K132	EMBOUT RÉDUCTEUR PERFORATION 6-50M NEUTRE L300	220	6-35 16-50M	16	0,150	16
K129	EMBOUT RÉDUCTEUR PERFORATION 6-50M PHASE L600	520	6-35 16-50M	16	0,190	12
K130	EMBOUT RÉDUCTEUR PERFORATION 6-50M NEUTRE L600	520	6-35 16-50M	16	0,190	12